



6.1 Technisches Reglement

6.1.1 Geltungsbereich und Grundlagen.....	2
Geltungsbereich und Grundlagen.....	2
6.1.2 Grundreglement (Verbindlich für alle Eisbahnen).....	2
Artikel 1 Allgemeine Begriffe.....	2
Artikel 2 Definitionen.....	2
Artikel 3 Spielfeld.....	3
Artikel 4 Banden und Bandentüren.....	5
Artikel 5 Schutzglas und Netze.....	5
Artikel 6 Sicherheitseinrichtungen um das Spielfeld.....	7
Artikel 7 Spielerbänke.....	7
Artikel 8 Strafbänke.....	9
Artikel 9 Zeitnehmerbank.....	10
Artikel 10 Uhren und Signale.....	10
Artikel 11 Torrichter.....	12
Artikel 12 Tore und Netze.....	12
Artikel 13 Torraum.....	14
Artikel 14 Einteilung des Spielfelds.....	17
Artikel 15 Anspielpunkte und -kreise.....	18
Artikel 16 Punkt und Kreis in der Mitte des Spielfeldes.....	18
Artikel 17 Anspielpunkte in der neutralen Zone.....	19
Artikel 18 Anspielpunkte und -kreise in der Endzone des Spielfelds.....	20
Artikel 19 Schiedsrichterkreis.....	23
Artikel 20 Beleuchtung des Spielfelds.....	24
Artikel 21 Raumlehre.....	24
Artikel 22 Spielergarderoben.....	24
Artikel 23 Schiedsrichtergarderoben.....	25
6.1.3 Allgemeine Bestimmungen, Inkrafttreten und Übergangslösungen.....	25
Artikel 24 Allgemeine Bestimmungen.....	25
Artikel 25 Übergangslösungen.....	25
Artikel 26 Schlussbestimmungen.....	26

6.1.1 Geltungsbereich und Grundlagen

Geltungsbereich und Grundlagen

1. Das vorliegende Reglement findet auf sämtliche nationalen und internationalen Spiele aller Ligen, die unter den Geltungsbereich der Statuten und Reglemente der SIHF fallen, Anwendung.
2. Grundlagen des Technischen Reglements der Eisbahnen bilden die Regeln und Bestimmungen des Internationalen Eishockey-Verbandes (IIHF) sowie die ergänzenden Bestimmungen, die im Grundreglement (Teil B) enthalten sind. Sie haben für sämtliche nationalen Spiele und Turniere Gültigkeit.
3. Für Spiele der Amateur- und Profiligen sind die im Grundreglement (Teil B) enthaltenen Artikel massgebend. Für eine Berechtigung der Teilnahme im Meisterschaftsbetrieb der “National League A“ müssen zusätzliche Bestimmungen erfüllt sein, die im Reglement “Anforderungen für NLA-Infrastrukturen“ aufgeführt sind. Für die Berechtigung der Teilnahme im Meisterschaftsbetrieb der “National League B“ behält sich die Ligaführung/Lizenzkommission weiterführende Anforderungen vor.
4. Bei Artikeln, die sich auf das offizielle Regelbuch der IIHF (2018-2022) abstützen, sind die Regelnummern in Klammern gesetzt. Die übrigen ergänzenden Bestimmungen der SIHF, welche vom offiziellen IIHF - Regelbuch 2018-2022 abweichen, müssen sich auf entsprechenden Verbandsbeschlüsse stützen.
5. Das IIHF - Regelbuch 2018-2022 gilt für alle IIHF - Meisterschaften, Olympische Wettbewerbe und Qualifikationen dazu und allen anderen internationalen Spielen festgelegt von der IIHF und in den IIHF Bylaws 1300 definiert (Regel 1-V). Abweichungen von den Bestimmungen für solche Spiele in “Abschnitt 2 - Das Stadion“ benötigen eine Genehmigung des IIHF.

6.1.2 Grundreglement (Verbindlich für alle Eisbahnen)

Artikel 1 Allgemeine Begriffe

1. Eisbahnen: Als Eisbahnen gelten alle Anlagen, auf denen Eishockeysport betrieben wird und deren Eis durch natürliche oder künstliche Mittel erzeugt wird. Es gilt, zwei Eisbahntypen zu unterscheiden:
 - Natureisbahnen, deren Eis durch natürliche Kälte erlangt wird;
 - Kunsteisbahnen, deren Eis durch technische Mittel erzeugt wird.
2. Offene, gedeckte oder geschlossene Kunsteisbahnen: Die Kunsteisbahnen können offen, gedeckt oder geschlossen sein.
 - Offene Kunsteisbahnen haben kein Dach und keine geschlossenen Seiten.
 - Gedeckte Kunsteisbahnen sind mit einem Dach und teilweise geschlossenen Seiten versehen.
 - Geschlossene Kunsteisbahnen haben ein Dach und sind auf allen Seiten geschlossen.

Artikel 2 Definitionen

1. Das Eishockeyspiel wird auf einer Eisfläche gespielt, die als “Spielfeld“ bezeichnet wird. Die Farbe der Eisfläche ist weiss.
2. Spielfeld (7) Der dreidimensionale Bereich über der Eisfläche, der von Banden und Schutzglas umschlossenen und über die Höhe der Banden und des Schutzglases hinausreicht.

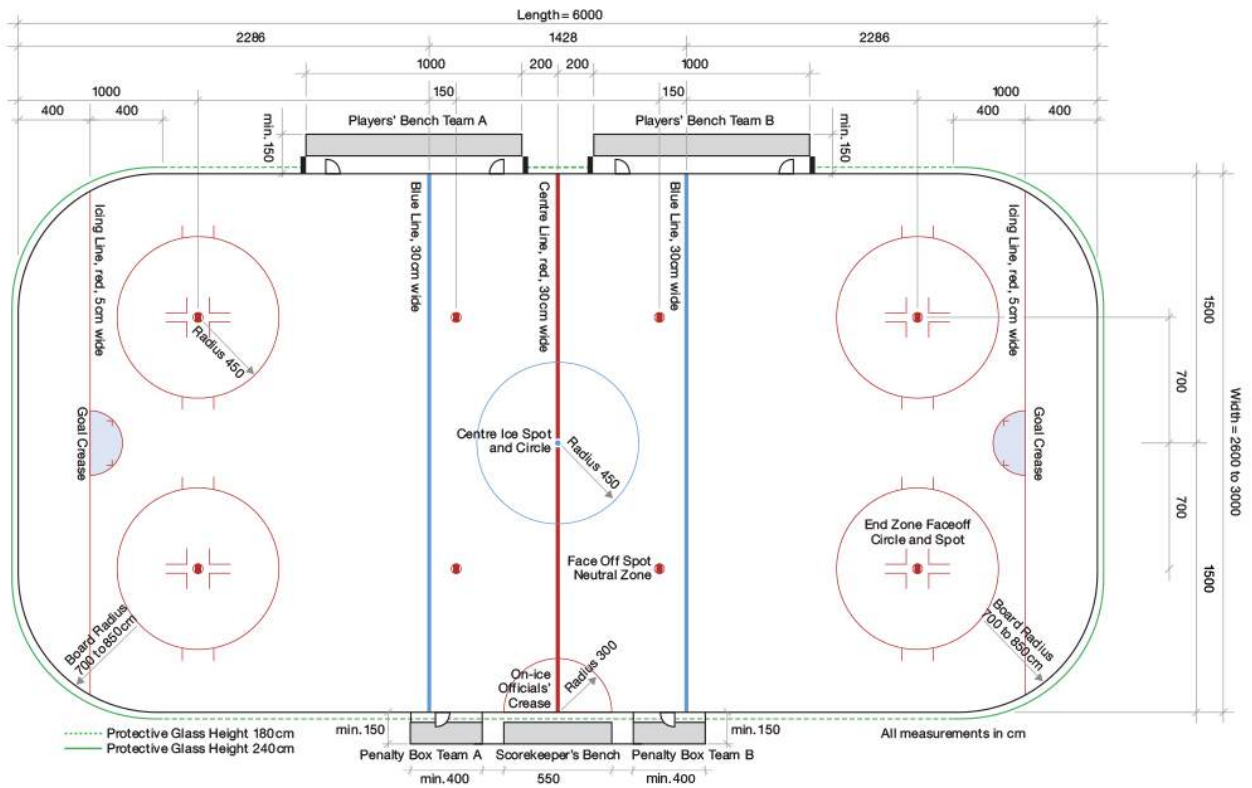
3. Eisfläche - Bespielbarkeit (8)

- a) Eishockey wird auf einer weissen Eisfläche gespielt, die als Spielfeld anerkannt wird. Sie muss Eigenschaften haben, die nach Ansicht der verantwortlichen Spieloffiziellen des Spiels für ein Spiel geeignet sind.
- b) Die Eisfläche muss aus Wasser hergestellt und mit konstanter Beschaffenheit auf der gesamten Fläche sein. Sie muss angemessen gekühlt werden, entweder durch ein zuverlässiges Kühlsystem, welches dauerhaft die Temperatur sichert oder durch natürliche Bedingungen.
- c) Falls vor oder während des Spiels Teile der Eisfläche oder des Stadions beschädigt werden, unterbrechen die Spieloffiziellen das Spiel sofort und sorgen dafür, dass erforderlichen Reparaturen durchgeführt werden, ehe das Spiel fortgesetzt wird.
- d) Falls die Reparatur das Spiel übermässig verzögert, hat der Schiedsrichter die Wahl, die Teams in ihren jeweiligen Kabinen zu schicken, bis das Stadion für das Spiel wieder geeignet ist. Kann das Problem nicht in kurzer Zeit gelöst werden oder droht von irgendeinem Teil des Stadions Gefahr für das Spiel, hat der Schiedsrichter das Recht das Spiel zu unterbrechen bis die Eisfläche oder das Stadion für das Spiel wieder geeignet ist.
- e) Ist das Spielfeld von Nebel oder anderen schlechten Sichtverhältnissen beeinträchtigt, lässt der Schiedsrichter ein Spiel solange nicht zu, bis die Atmosphäre im Stadion für Spieler und Fans wieder geeignet ist und ein sicheres Umfeld besteht.
- f) Tritt eine übermässig lange Verzögerung innerhalb der letzten fünf Minuten eines Drittels ein, hat der Schiedsrichter die Wahl, die Teams in ihre jeweilige Kabine zu schicken und die Drittelpause vorzuziehen. Die restliche Spielzeit des Drittels wird gespielt, wenn die Reparatur sowie der Eisaufbereitung erledigt sind und die Drittelpause vollständig abgelaufen ist. Das Spiel wird ohne Seitenwechsel fortgesetzt, die Teams verteidigen dasselbe Tor, wie zum Zeitpunkt des Unterbruchs. Nach Ende des Drittels werden die Seiten gewechselt, und das folgende Drittel ohne Verzögerung begonnen.

Artikel 3 Spielfeld

1. Das Spielfeld muss eine **Länge von 60m** und eine **Breite von 30m** haben. Kleinere Felder können Zwischenmasse haben, müssen aber die Masse von **56 m x 26 m als Minimum** aufweisen.
2. Auf Spielfeldern, die nicht die Originalgrösse von 60 m x 30 m haben, können Spiele der 1. bis 4. Liga sowie Senioren-, Veteranen-, Division 50+ und sämtliche Nachwuchsspiele ausgetragen werden. Für die unten aufgeführten Ligen gelten daher folgende Spielfeldabmessungen:- National League (NL und SL) 60 m x 30 m; abweichende Spielfeldmasse bedürfen eines Ligabeschlusses- Regio League (Swiss Regio League (MySports League) und Frauen SWHL A): 60 m x 30 m- Regio League (1. bis 4. Liga, Senioren-, Veteranen-, Division 50+, Frauen SWHL-B + C und sämtliche Nachwuchsspiele, inkl. Elite und Top): Min. 56 m x 26 m

6.1 Technisches Reglement



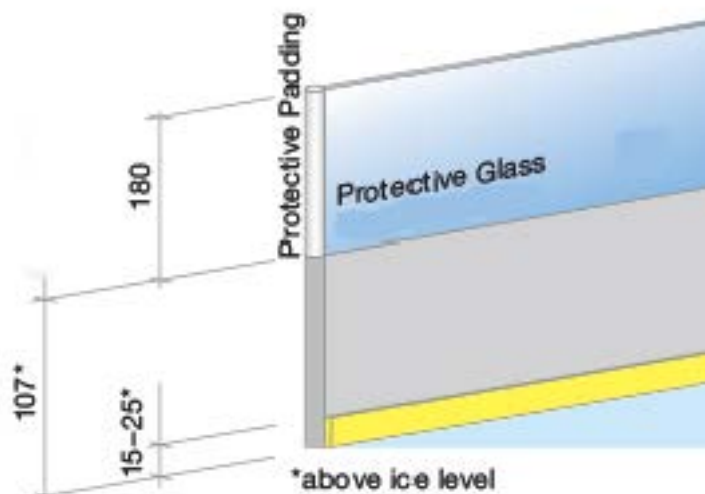
Artikel 4 Banden und Bandentüren

1. Das Spielfeld muss mit einer Umrandung aus Holz oder Kunststoff, genannt **“Hockeybanden“**, in der Farbe Weiss hergestellt umgeben sein. (13-I).
2. Die Befestigungen der Banden sind so anzubringen, dass sich diese ausserhalb des Spielfeldes befinden resp. müssen an der Aussenseite der Banden montiert sein und mit der Aussenkante der Bandenabdeckung maximal bündig laufen.
3. In der National League sind flexible Banden- und Schutzglassysteme erlaubt - unter der Bedingung, dass vorgängig der NLV ein entsprechendes Gesuch eingereicht und dieses positiv beantwortet wird.
4. Bei Neu- und Umbauten empfiehlt der SIHF, flexible Banden- und Schutzglassysteme mit den von der IIHF empfohlenen Massen zu installieren.
5. Die Banden müssen ab Oberfläche der Kälteschicht mit durchlaufenden, auswechselbaren Kunststoffleisten (**“Kickleiste“**) geschützt sein. (13-V) Die Farbe der Kickleiste:
 - a) Geschlossene Eissportanlagen **gelb** (RAL1018)
 - b) Ausseneisfelder **weiss** (RAL9010)Die **Höhe der Kickleiste** muss zwischen **15-25cm**, ab Eisoberfläche gemessen, betragen.
6. Am oberen Ende der Bande ist ein blaues oder rotes Abschlussbrett zu befestigen, welches den gesamten Umfang der Bande abdecken muss. Das Abschlussbrett kennzeichnet den Bereich, wo die Bande endet und das Schutzglas anfängt.
7. Alle dem Spielfeld zugewandten Teile müssen so beschaffen und konstruiert sein, dass die Fläche gegen das Spielfeld glatt und frei von jeglichen Hindernissen ist, die eine Verletzung von Spielern verursachen könnten.
8. Sämtliche Werbungen und Markenzeichnungen müssen direkt auf den Banden aufgetragen werden. Sind bei einem Bandensystem durchsichtige Kunststoffplatten als Werbeabdeckungen vorhanden, müssen diese Plattenelemente mit den einzelnen Bandenelementen absolut grössengleich und entsprechend befestigt sein, so dass keine Befestigungs-materialien vorstehen.
9. Sämtliche Türen und Tore mit Zugang zum Spielfeld müssen so konstruiert sein, dass diese zur Aussenseite des Spielfeldes aufgehen. Die Türen von Spieler- und Strafbänken müssen mit einem einrastenden Schnappverschluss ausgerüstet sein, so dass keine Verletzungen von Spielern verursacht werden können.
10. Die Breite der Spieler- und Strafbanktüren muss **min. 70 cm** betragen.
11. Die Ecken der Banden müssen abgerundet sein, in einem Radius von **min. 7.00m und max. 8.50m** (12-II)
12. Die Höhe der Banden inkl. Abschlussbrett muss zwischen **min. 107cm und max. 122cm** ab Eisoberfläche gemessen betragen (13-IV).
13. Der **Spalt** zwischen den einzelnen Bandenelementen darf **max. 3 mm** betragen. (13-II)
14. Die **Spalten** zwischen den Bandentüren und der Bande dürfen **max. 5 mm** sein.

Artikel 5 Schutzglas und Netze

1. Über der Bande müssen weitere Vorrichtungen (Schutzglas und Netze) angebracht sein, um zu verhindern, dass der Puck das Spielfeld möglichst nicht verlässt und dass das Publikum vor solchen Pucks geschützt wird.

2. Die Längs- und Stirnseiten des Spielfeldes müssen mit einem transparenten Publikumsschutz oder mit angespannten Netzen geschützt werden.
3. Der Publikumsschutz muss aus transparentem kratzfestem Schutzglas mit hoher Haltbarkeit bestehen (Schutzglas aus Plexiglasscheiben und ähnlichem Acryl-Material oder Einscheibensicherheitsglas).
4. Für Um- oder Neubauten in der National League ist dem IIHF-Regelbuch 2018-2022 zu folgen (Schutzglas aus Plexiglasscheiben oder ähnlichem Acryl-Material, 14-I).
5. Doppelscheiben- bzw. Verbundsicherheitsglas (DSG/VSG) um das Eisfeld als Publikumsschutz, Ausschnitte im Schutzglas für Fotografen und Sicherheitseinrichtungen mit massiven Drahtnetzgeflechten bzw. Stahlnetzen sind nicht zulässig!
6. Im Bereich der Spielerbänke wird der längsseitige Schutz unterbrochen, wobei die vertikalen Unterbrechungen jeweils mit einem Schutzpolster versehen sein müssen.
7. Die Befestigungen der Schutzglaseinrichtungen bzw. alle festen Sicherheitseinrichtungen sind so anzubringen, dass sie sich ausserhalb des Spielfeldes befinden resp. müssen an der Aussenseite der Banden montiert oder im Handlauf integriert und möglichst nahe an der Bandeninenseite sein.
8. Der Publikumsschutz stirnseitig muss bis Ende Bogen - jedoch minimal 8m ab stirnseitiger Bande resp. 4m ab der Icinglinie **bis zu einer Höhe von min. 290cm ab Betonboden** gewährleistet sein. Wenn die Höhe des Netzes auf den Stirnseiten 290cm überschreitet, muss mit einem 5cm breiten, roten Band eine Linie auf der ganzen Länge des Netzes bis Ende Bogen ab 285cm von der Bodenoberkante aufgezeichnet werden. Der transparente Publikumsschutz muss, bei Um- oder Neubauten, min. 15mm dick sein. Die Maschenweite des angespannten Kunststoff-Netzes darf höchstens 45mm betragen. Dieser Schutz muss einem Puck mit der Geschwindigkeit von 160 km/h standhalten.
9. Bei Spielfeldern mit stirnseitig angeordneten Tribünen oder aufsteigenden Stufenreihen sind besondere Massnahmen zu berücksichtigen: Die Sicherheitseinrichtungen müssen mit einem Netz von höchstens 45 mm Maschenweite erhöht werden, bis es die Gerade erreicht, die von der gegenüberliegenden Icinglinie zu einem min. 250cm über der obersten Stufenreihe liegenden Punkt verläuft.
10. Vertikale Netzhalterungen müssen ab der Bandenaussenseite **min. 25cm** Abstand zur Bande haben, wobei die Erste und Letzte Netzhalterung jeweils mit Schutzpolster mit einer Höhe von **min. 100cm** versehen sein muss.
11. Der Publikumsschutz längsseitig ab Ende Bogen muss bis zu einer Höhe von **min. 200cm über der Bodenoberkante** gewährleistet sein. Der transparente Publikumsschutz muss min. 12mm dick sein. Die Maschenweite des angespannten Kunststoff-Netzes darf höchstens 45mm betragen.
12. Für Um- und Neubauten in der National League wird eine Schutzglashöhe von **min. 165cm** (bei Bandenhöhe von 125cm ab Betonboden) bzw. **min. 180cm** (bei Bandenhöhe von 110 cm) ab der Bandenoberkante **rundum** vorgeschrieben und in der Regio League empfohlen.
13. Um höchsten (IIHF-) Ansprüchen zu genügen, beträgt die Schutzglashöhe auf den Längs- bzw. Seitenbanden **min. 180cm und hinter den Toren min. 240cm** (14-II).



Artikel 6 Sicherheitseinrichtungen um das Spielfeld

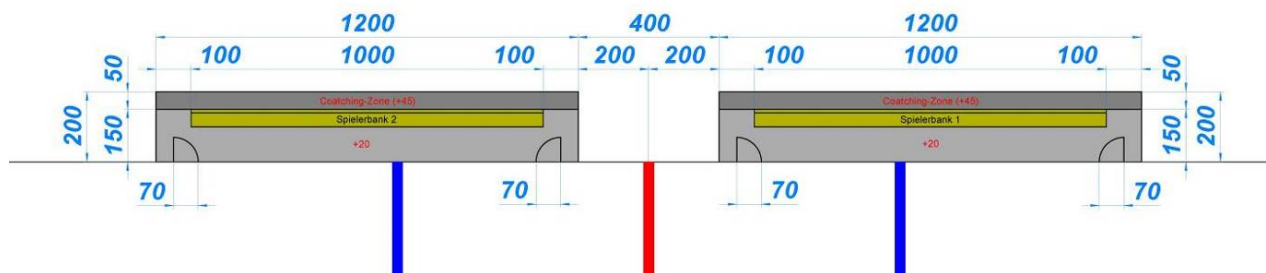
1. Der Zugang zum Eisfeld für die Spieler, Betreuer, Schiedsrichter und übrigen Offiziellen muss so angelegt sein, dass diese vor den Zuschauern, Gegenstandswürfen und Ausgiessen von Flüssigkeiten geschützt sind.
2. Eine Sicherheitsfläche mit einer Sicherheitsdistanz von min. 150cm zwischen den Banden und der ersten Zuschauerreihe ist im Optimalfall als Trennung rund um das ganze Spielfeld zu erschliessen. Ein einfacher aber genügend robuster Schutz, in gleicher Höhe wie die Bande, soll den Zuschauern den Zugang zur Sicherheitsfläche versperren. In Stadien, bei denen dies nicht möglich ist und die Erschliessung der Tribünensitzplätze von oben erfolgt, kann auf die Sicherheitsfläche verzichtet werden (unter Berücksichtigung von Artikel 5 „Schutzglas und Netze“).
3. Die Zugänge zu den Spieler- und Strafbänken sowie dem Punktrichterhaus müssen jedoch jederzeit, auch während einem laufenden Spiel, gewährleistet sein.
4. Wenn sich auf einer der Längsseiten des Spielfeldes öffentliche oder private Aktivitäten gleicher Art befinden (z.B. freier Eislauf, usw.), muss die Sicherheitseinrichtung auf eine der drei folgenden Arten gewährleistet sein:
 - Auf dieser Seite muss eine 150cm breite, dem Publikum versperrte Sicherheitsfläche erschlossen werden. Diese Fläche muss mit einem festen oder entfernbareren Geländer in der gleichen Höhe wie die Banden gewährleistet sein.
 - Die Platzorganisation sorgt dafür, dass die Zuschauer während der Spiele in einer min. Distanz von 150cm hinter den Banden stehen.
 - Die Längsseiten sind mit transparentem kratzfestem Schutzglas bis zu einer Höhe von min. 165cm (bei Bandenhöhe von 125cm) bzw. min. 180cm (bei Bandenhöhe von 110 cm) ab der Bandenoberkante versehen.

Artikel 7 Spielerbänke

Obwohl die Spielerbänke nicht Teil des Spielfeldes sind, werden sie als Teil davon betrachtet und sind Gegenstand derjenigen Regeln, die das Spielfeld betreffen (9)

6.1 Technisches Reglement

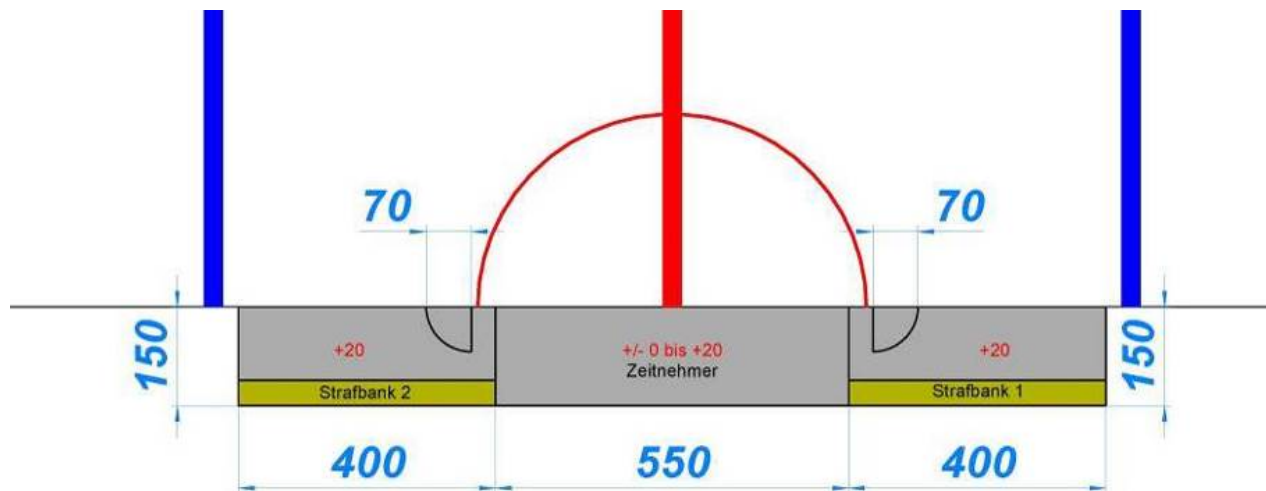
1. Am Spielfeld müssen zwei identische Spielerbänke platziert sein, welche ausschliesslich durch die Spieler in Ausrüstung und von den Offiziellen der beiden Teams benützt werden dürfen.
2. Die Spielerbänke liegen im Bereich der neutralen Zone, einer pro Spielfeldhälfte.
3. Pro Spielerbank müssen zwei Bandentüren platziert sein, wobei die eine Türe in die neutrale Zone und die andere Türe in die Endzone mündet.
 - Ist bei bestehenden Banden pro Spielerbank nur eine Bandentüre platziert, müssen die fehlenden Bandentüren bei einer Änderung oder Anpassungen der Bandenanlage integriert werden.
4. Die Spielerbänke müssen sich auf derselben Seite befinden, gegenüber ihrer jeweiligen Strafbank und der Punktrichterbank.
5. Jede Spielerbank muss ihren Anfang 2m entfernt von der Roten Mittellinie haben und nötigenfalls mit entsprechenden baulichen Massnahmen gegeneinander abzugrenzen.
6. Der mühelose Zutritt von Spielern und Offiziellen zu den Spielergarderoben muss jederzeit gewährleistet sein.
7. Die Länge jeder Spielerbank muss min. 10m (Spielerlogen min. 12m) betragen. Jede Spielerbank muss für 16 Spieler und 6 Team-Offizielle Platz bieten.
 - Für 3.-4.Liga muss die Länge jeder Spielerbank min. 8m betragen. Die verlangte Länge der Spielerbänke muss in einer Sitzreihe sein.
8. Spielerbänke müssen auf allen drei Seiten umschlossen und von Zuschauern abgegrenzt sein. Die einzige offene Seite ist jene, die für die Spieler einen direkten Zugang aufs Eis bietet.
 - Bei offenen Eissportanlagen sind die Spielerbänke mittels transparenter Überdachung, Rück- und Seitenwand so auszustatten, dass der Schutz gewährleistet ist.
 - Bei gedeckten oder geschlossenen Eissportanlagen sind die Spielerbänke mittels transparenter Rück- und Seitenwand so auszustatten, dass der Schutz gewährleistet ist.
9. Der Abstand von der Hinterkante der Spielerbänke zu den Banden muss min. 150cm in der Raumbreite betragen. Die Breite der Türen muss min. 70 cm betragen.
10. Die Spielerbänke müssen für beide Mannschaften in der Lage, der Höhe, der Symmetrie bezüglich roter Linie und der Ausstattung absolut gleich sein.



Artikel 8 Strafbänke

1. Die Strafbänke (eine für jedes Team), müssen jeweils neben der Punktrichterbank und gegenüber der Spielerbank ihren Platz haben. Jede Strafbank muss dieselbe Abmessung und Beschaffenheit haben, ohne einem der Teams einen Vorteil zu gewähren. (10)
2. Am Spielfeld müssen zwei Strafbänke vorhanden sein. Jede Strafbank muss min. 5 Spielern Platz bieten.
3. Jede Strafbank muss min. 4m in der Länge und von der Hinterkante der Strafbänke zu den Banden min. 150cm in der Raumbreite betragen.
 - Für die Regio League sind Längen je Strafbank von min. 3 m zugelassen.
4. Die Strafbänke müssen unmittelbar beidseitig an der Zeitnahme und gegenüber den Spielbänken platziert sein.
 - Für 3.-4.Liga können die Strafbänke auch auf der gleichen Seite wie die Spielerbänke platziert sein, wenn eine bauliche Trennung zwischen Spieler- und Strafbänken vorhanden ist.
5. Die Strafbänke müssen gegen den Zutritt von unbefugten Personen (andere Personen als die bestraften Spieler und die Strafbank-Betreuer) allseitig geschützt sein.
 - Bei offenen Eissportanlagen sind die Strafbänke mittels transparenter Überdachung (auch als Witterungsschutz), Rück- und Seitenwand so auszustatten, dass der Schutz gewährleistet ist.
 - Bei gedeckten oder geschlossenen Eissportanlagen sind die Bänke mittels transparenter Rück- und Seitenwand so auszustatten, dass der Schutz gewährleistet ist.
6. Der Abstand von der Hinterkante der Strafbänke zu den Banden muss min. 1.50m betragen.

7. Beide Strafbänke müssen vom Spielfeld mit je einer separaten Türe erschlossen sein.
 - Die Breite der Türe sollte mindestens 70 cm betragen.



Artikel 9 Zeitnehmerbank

Die Zeitnehmerbank muss zwischen den Strafbänken platziert sein und muss die nachfolgende Mindestlänge und für die unten aufgeführte Anzahl Personen ausreichend Platz bieten, dass für die Bedienung der elektronischen Mittel (Laptop, Spieluhr, Bildschirm der Hintertorkamera etc.) und den Arbeitsplätzen für die Clubfunktionäre zur Verfügung stehen.

- National League min. 5.50 m für 6 Personen
- Regio League (1./2. Liga) min. 3.00 m für 3-4 Personen
- Übrige Ligen der Regio League min. 2.00 m für 2-3 Personen

Die Zeitnehmerbank muss von der Hinterkante der Zeitnehmerbank zu den Banden (Vor-derkante der Zeitnehmerbank) mindestens 150 cm in der Raumbreite (Innenmass) betragen.

Artikel 10 Uhren und Signale



6.1 Technisches Reglement

1. Für Spiele der National League gelten Bestimmungen des Reglements “Anforderungen für NL A-Infrastrukturen.
2. Jedes Spielfeld muss mit einer elektronischen Spieluhr ausgerüstet sein, die den Spielern, Spieloffiziellen und Zuschauern erlaubt, über Spiel- und Strafzeiten jederzeit Auskunft zu erhalten. Kann der Einblick von den Spielern, Spieloffiziellen und Zuschauern bei einer Spieluhr nicht gewährleistet werden, ist eine zweite, synchron laufende Spieluhr zu installieren.
3. Die Spieluhren müssen über folgende Eigenschaften verfügen:
 - a) eine numerische oder digitale Zeitangabe über die aktuelle Spielzeit (0-20 Minuten)
 - b) zwei Strafanzeigen pro Mannschaft, je einstellbar auf 2 Minuten, 4 Minuten oder 5 Minuten und eine einstellbare Strafanzeige für 10 Minuten Strafzeit;
 - c) Strafanzeige von voller Strafzeit auf Null
 - d) Toranzeige
 - e) laufendes Drittel
 - f) kompressorbetätigte Hupe oder Sirene
4. Die Spielfelder können mit Torlampen ausgerüstet sein, die hinter den Toren stehen und die mit der Hauptuhr der Zeitabnahme verbunden sind.
 - Für die Regio League sind die Torlampen nicht zwingend.



Artikel 11 Torrichter

1. Grundsätzlich sind keine Torrichter zwingend notwendig.
2. Bei Play-off-Spielen der Regio League können Torrichter und den notwendigen Torrichterkabinen durch das Nachwuchs- und Amateursport Committee (NAC) vorgeschrieben werden.

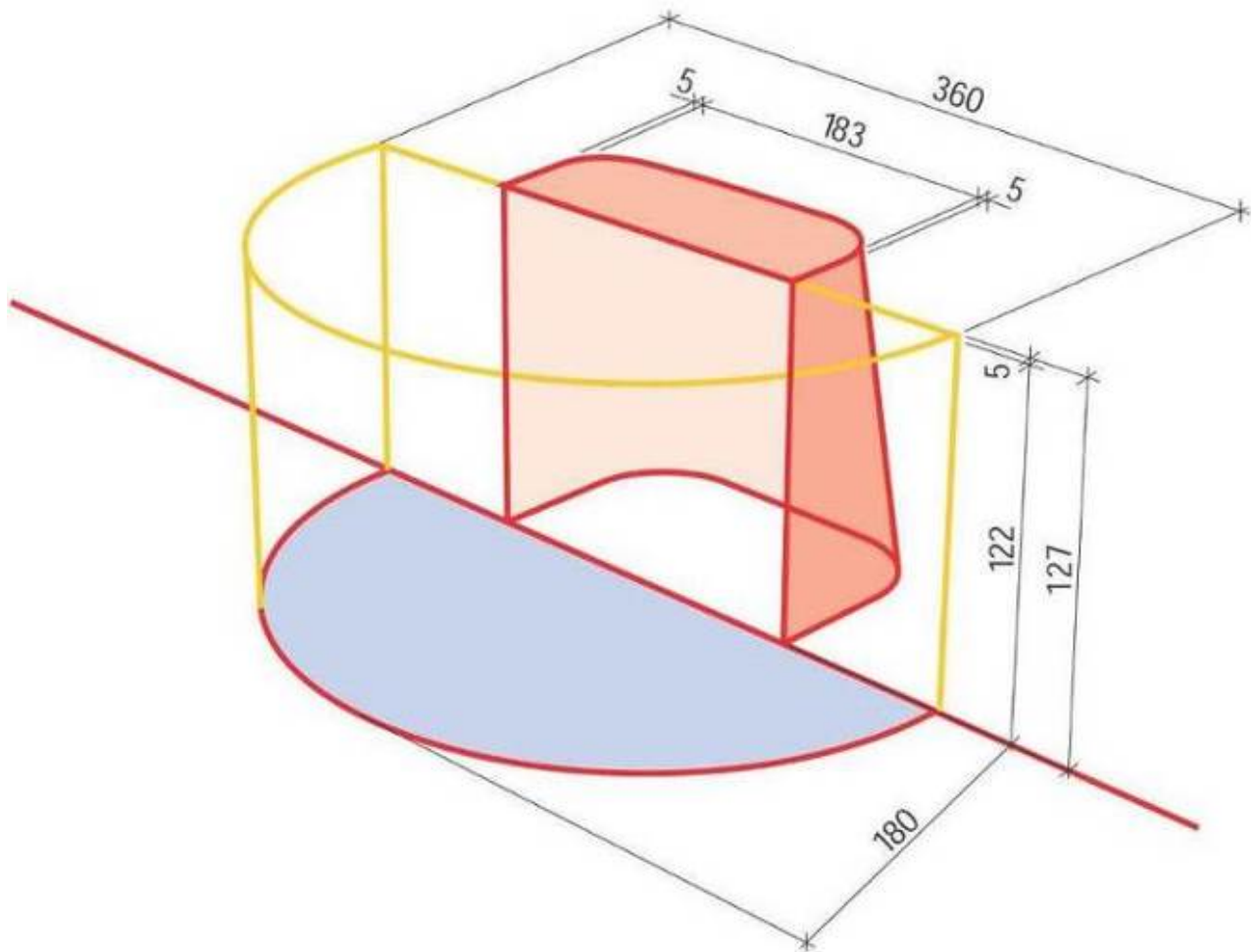
Artikel 12 Tore und Netze

1. Jede Spielfläche hat zwei Tore, eines auf jeder Seite der Spielfläche. (20-I)
2. Das Tor setzt sich zusammen aus dem Torrahmen und dem Netz. (20-II)
3. Die offene Seite des Tores muss zur Mitte der Eisfläche zeigen. (20-III)
4. Im Abstand von 4 m von jeder Endbande des Spielfeldes und der Mitte einer roten, 5 cm breiten Linie ("Icinglinie"), die über die ganze Breite des Spielfeldes zu ziehen ist und die parallel zu den Endbänden verläuft und sich an den Seitenbänden bis zum oberen Ende der Kickleiste fortsetzt, sind

6.1 Technisches Reglement

die Tore so aufzustellen, dass sie während des Spieles un-verrückbar(*) bleiben. (*) Das Tor muss jedoch beim Aufprall verschiebbar sein.

5. Jedes Tor muss in der Mitte der Torlinien (Icinglinie) an jedem Spielfeldende so aufgestellt werden, dass es während des Spiels verankert bleibt.
6. In der National League sind flexible Pflöcke (Flex-Peg) vorgeschrieben, die den Torrahmen in seiner Position halten, jedoch den Torrahmen aufgrund heftigen Kontakts aus seiner Verankerung verschieben. Die Löcher für die flexiblen Pflöcke (Flex-Peg) müssen exakt auf der Icinglinie sein. (20-IV) Dies wird auch von der Regio League empfohlen.
7. Die Torpfosten messen (Innenmasse) ab Eisfläche 122cm und stehen horizontal 183cm auseinander. Die Torpfosten und die Querstange, welche eine Stahlrohrrahmenkonstruktion bilden, müssen einen Aussendurchmesser von 5cm aufweisen und rot gestrichen sein. (20-V)
8. Die Torumrandung ist mit einem Rahmen versehen, an dem das Tornetz befestigt ist. Die Innenmasse des Tores von der Vorderkante der Torlinie bis zum tiefsten Punkt des Netz-hintergrundes muss zwischen 60cm (oben) und 112cm (unten) betragen. Die äussere Rahmenkonstruktion der Tore muss rot, innenliegende Teile müssen weiss sein. (20-VI)
9. Hinten auf der Rückseite der Rahmenkonstruktion der Tore sind weisse Netze (z.B. Nylon) anzubringen, welche den Puck innerhalb des Tores zurückhalten. Zusätzliche Innennetze werden nicht benötigt bzw. auf das Innennetz kann verzichtet werden. (20-VII)
10. Die Innenteile der gesamten Torkonstruktion müssen mit einer weissen Schutzabdeckung versehen sein. Die Schutzabdeckung der Konstruktion muss min. 10cm von den Torpfosten zurück versetzt sein und muss so angebracht werden, dass sie den Puck nicht daran behindert, die Torlinie komplett zu überqueren. (20-IX)



Artikel 13 Torraum

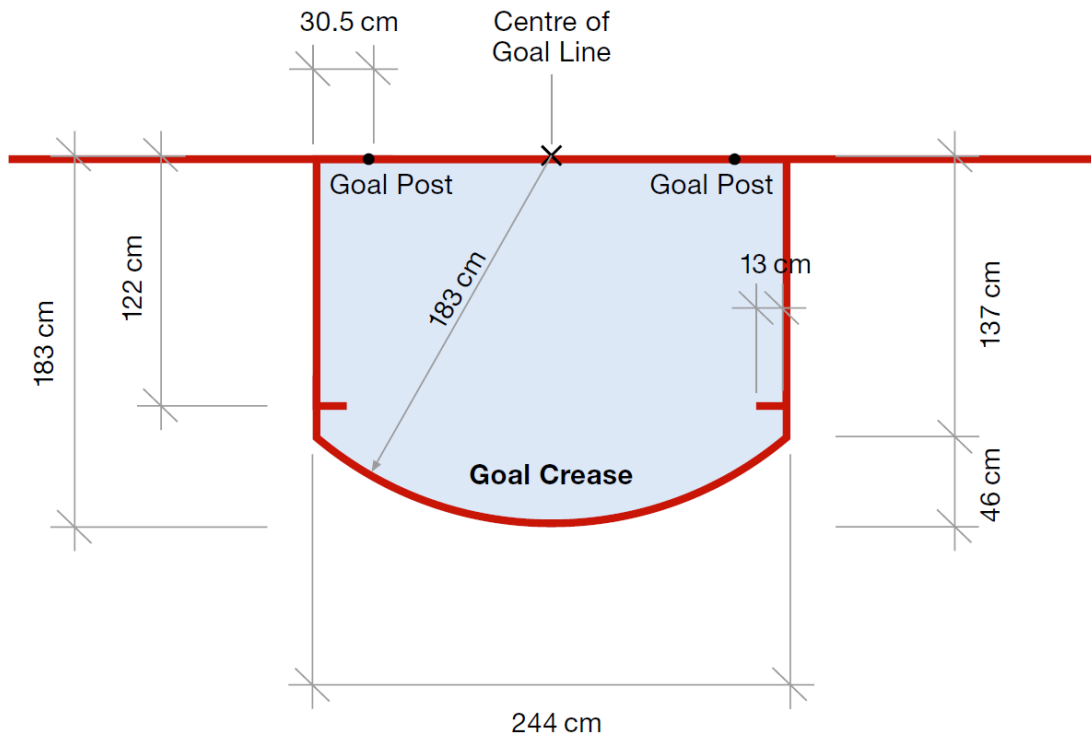
1. Vor jedem Tor ist ein Torraum abzugrenzen.
2. Die National League kann zur Hilfe von Videokonsultationen anordnen, dass eine zweite Torlinie anzulegen ist.



6.1 Technisches Reglement

3. Der Torraum ist wie folgt anzulegen: (siehe Anhang 4, Vorbehalten der Zustimmung der Generalversammlung)
4. Der Torraum ist hellblau zu färben. - Bei offenen Eissportanlagen kann auf die Einfärbung des Torraums mit hellblau verzichtet werden

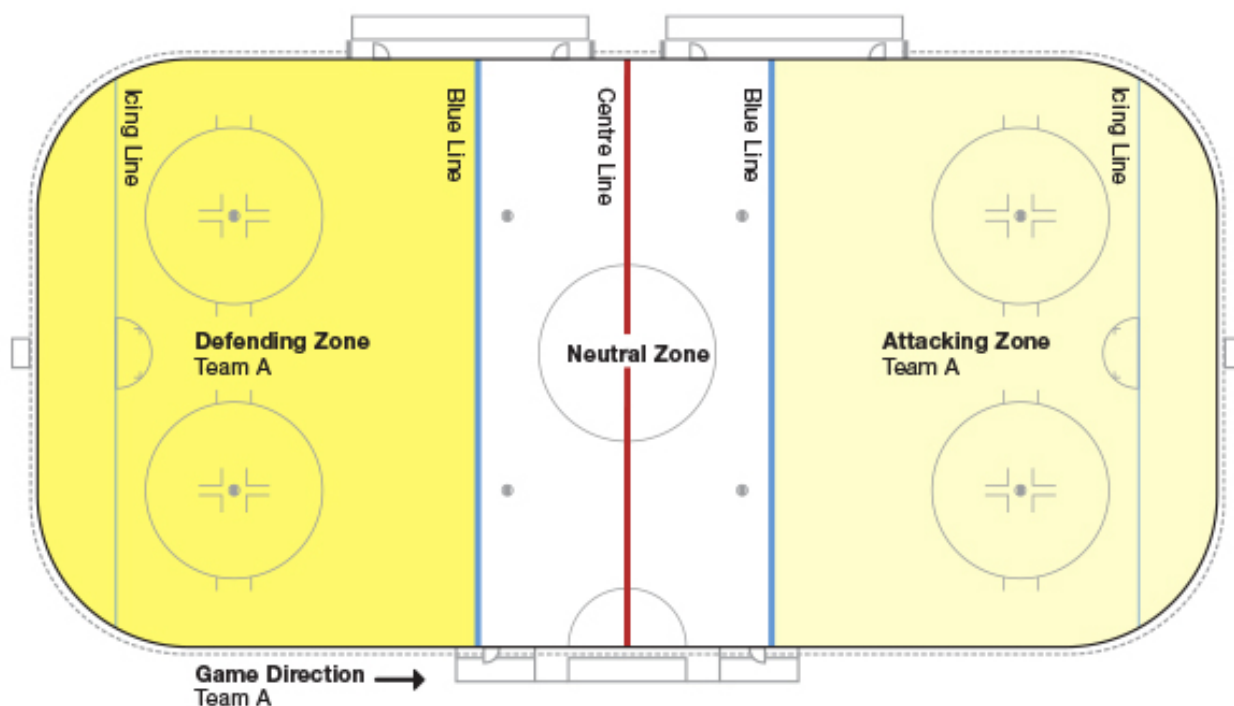
6.1 Technisches Reglement



All lines are 5 cm (2") wide

Artikel 14 Einteilung des Spielfelds

1. Die Einteilung des Spielfeldes muss so ausgeführt sein, dass sie jederzeit tadellos sichtbar bleibt. Das Spielfeld wird in der Länge durch fünf Linien unterteilt.
2. Diese Linien sind quer, über die ganze Breite des Spielfeldes zu markieren und reichen vertikal bis an die Oberkante Kickleiste gut sichtbar markiert sein.
3. Die Icinglinien sind parallel, mit 4 m Abstand zur Querbande zu markieren. Die Farbe der Icinglinie ist rot und deren Breite beträgt 5 cm.
4. Die Eisfläche zwischen den Icinglinien wird in drei Flächen aufgeteilt, welche mit zwei blauen Linien von 30 cm Breite abgegrenzt werden. Die Linien werden als "blaue Linien" bezeichnet. Die blauen Linien teilen das Spielfeld in folgende drei Zonen ein:
 - Für das Team A wird die Zone, in der sich ihr Tor befindet, als "Verteidigungszone" (Defending Zone) bezeichnet.
 - Die Mittelzone wird als "Neutralzone" bezeichnet.
 - Die vom eigenen Tor entfernteste Zone wird als "Angriffszone" (Attacking Zone) bezeichnet.
5. Die als "Mittellinie" bezeichnete, 30 cm breite Linie, befindet sich in der Mitte des Spielfeldes. Die Farbe der Mittellinie ist rot.
6. Auf offenen Eisbahnen können die 30 cm breiten Markierungen der blauen und roten Linien durch zwei 5cm breite Linien ersetzt werden. Die Aussenmasse der blauen und roten Linie müssen aber 30cm Breite aufweisen.
7. Die blauen und roten Linien können bei Ausseneisfeldern bis 25cm Abstand zur Kickliste abgesetzt werden.



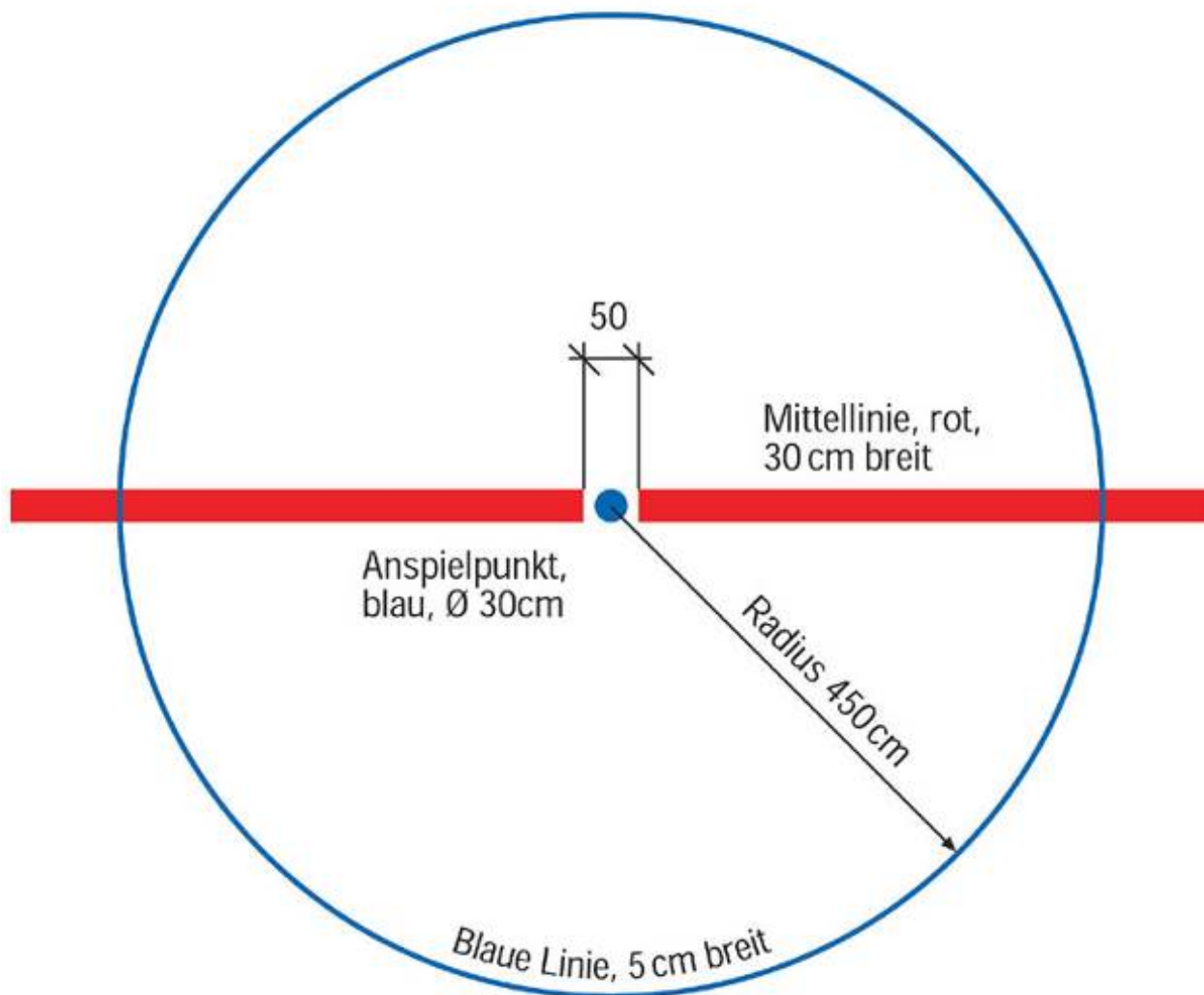
Artikel 15 Anspielpunkte und -kreise

Alle Anspielpunkte und -kreise des Spielfeldes dienen dazu, dass sich die Spieler bei Spielbeginn, zu Beginn jedes Drittels und nach sämtlichen Unterbrüchen, auf Anweisung der Spiel-Offiziellen, korrekt zum Anspiel positionieren können. Die rote Mittellinie ist beim Mittelpunkt zu unterbrechen.

Artikel 16 Punkt und Kreis in der Mitte des Spielfeldes

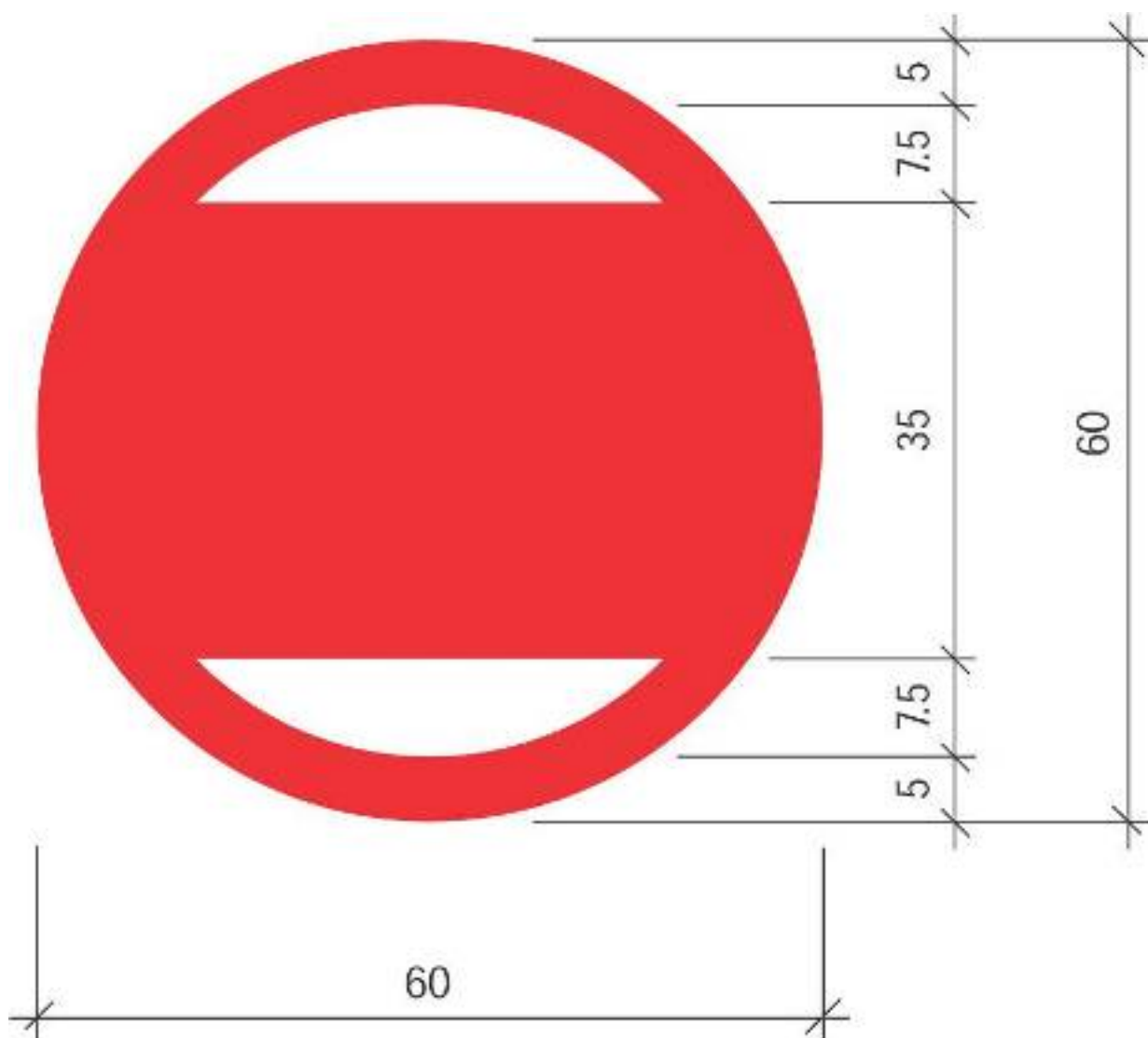
1. Ein runder, blauer Punkt von 30cm Durchmesser muss genau in der Mitte des Spielfeldes markiert sein.
2. Mit diesem Anspielpunkt als Zentrum wird ein Kreis mit einem Radius von 4.50m (aussen) markiert.
3. Die Farbe der Kreislinie ist blau und deren Breite beträgt 5 cm.
4. Bei grossflächiger Werbung im Mittelkreis muss der 30cm grosse Anspielpunkt trotz aufgebrachtener Werbung auf der Spielfläche gut sichtbar sein.
5. Bei grossflächiger Werbung im Mittelkreis muss die rote Linie von der Bande bis zur blauen Kreislinie ($R = 4.50m$) eingezeichnet sein.
6. Bei grossflächiger Werbung im Mittelkreis kann die 30cm rote Mittellinie (nur innerhalb der blauen Kreislinie) weg gelassen werden.

7. Die National League kann in Bezug auf anzulegende Werbung im Mittelkreis spezielle Auflagen machen.



Artikel 17 Anspielpunkte in der neutralen Zone

1. In der neutralen Zone, 150 cm von jeder blauen Linie entfernt und in gleicher Entfernung von den Seitenbänden wie die Endanspielpunkte sind zwei Anspielpunkte mit einem Durchmesser von 60 cm mit einer 5 cm breiten roten Linie zu zeichnen.
2. In diese Anspielpunkte ist ein 35 cm breiter roter Streifen parallel zu den blauen Linien zu markieren. Der Abstand zwischen dem roten Streifen und den Innenkanten der Umrandung des Anspielpunktes muss auf beiden Seiten zum Schnittpunkt 7,5 cm betragen.
3. Auf offenen Eisbahnen können die 35 cm breiten Streifen durch zwei 5 cm breite Linien ersetzt werden. Die Aussenmasse der Streifen müssen aber 35 cm Breite aufweisen.



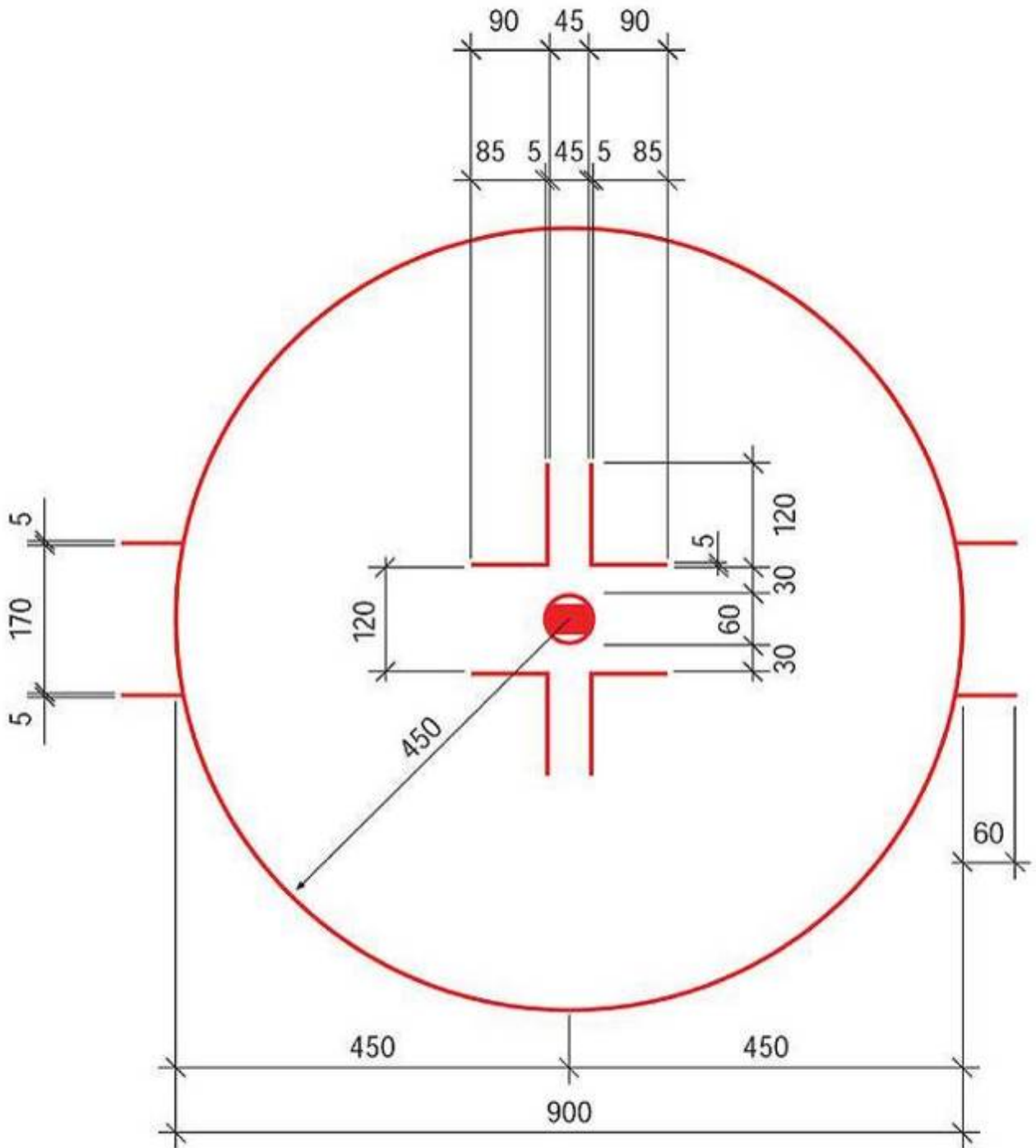
Artikel 18 Anspielpunkte und -kreise in der Endzone des Spielfelds

1. Die Anspielpunkte und -kreise werden in beiden Endzonen und auf beiden Seiten der Tore auf dem Spielfeld markiert. Die Farbe der Anspielpunkte ist rot und deren Durchmesser beträgt 60 cm, die Linien sind 5 cm breit.

6.1 Technisches Reglement

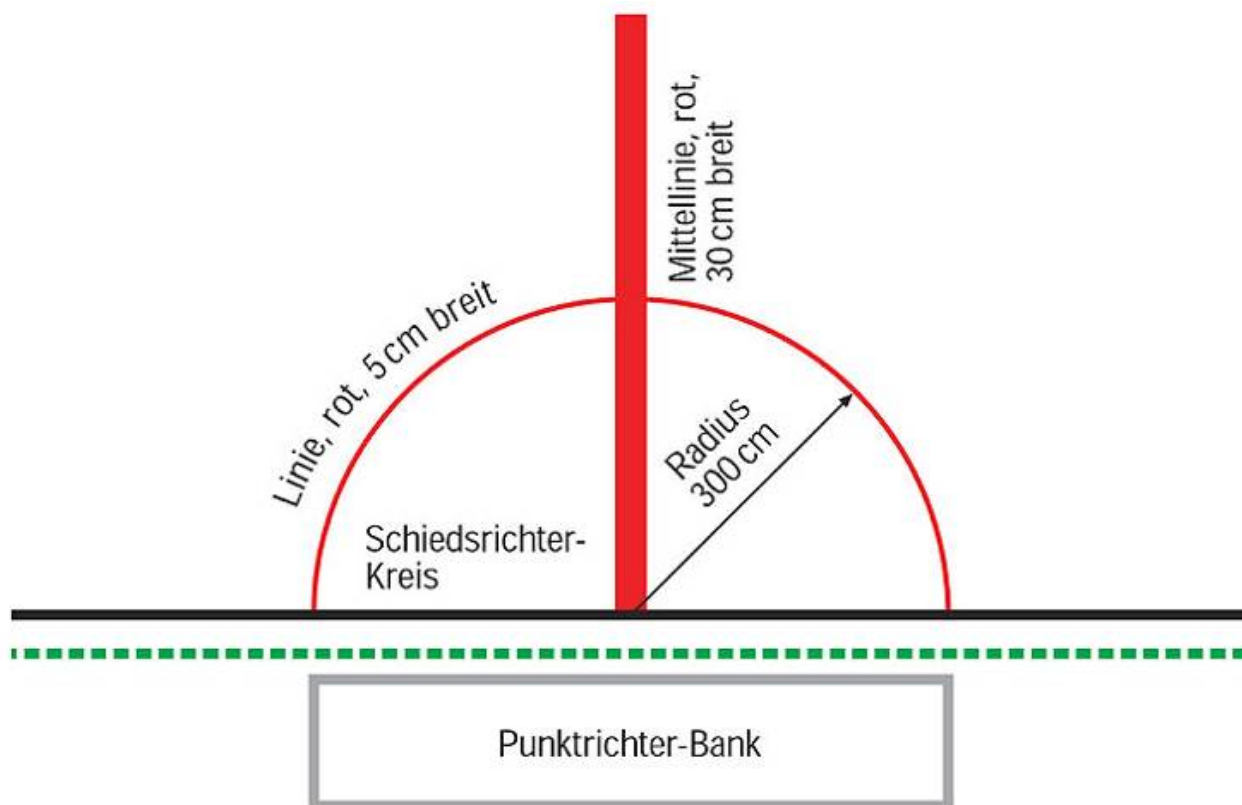
2. In diese Anspielpunkte ist ein 35 cm breiter roter Streifen parallel zu den roten Icinglinien zu markieren. Der Abstand zwischen den roten Streifen und den Innenkanten der Umrandung des Anspielpunktes muss auf beiden Seiten zum Schnittpunkt 7,5 cm betragen. Auf offenen Eisbahnen können die 35 cm breiten Streifen durch zwei 5 cm breite Linien ersetzt werden. Die Aussenmasse der Streifen müssen aber 35 cm Breite aufweisen.
3. Zwei gegenüberliegende “Doppel-L-Markierungen“ weisen den anspielenden Spielern die korrekte Position für ihre Schlittschuhe zu.
4. Innerhalb der vier Kreise zeichnet man vier Doppel-L-Markierungen mit Schenkellängen von 90 cm und 120 cm. Diese Linien sind 5 cm breit, in roter Farbe und in der Schenkel-länge enthalten. Die kurzen Schenkel werden parallel zu den Zonenlinien gezeichnet, die langen Schenkel ausgerichtet auf die Achse der Anspielpunkte.
5. Die Schenkel werden wie folgt festgelegt: Die kurzen Schenkel 60 cm ab Anspielmittelpunkt parallel zu den Zonenlinien, die langen Schenkel je 22,5 cm links und rechts der Achse der Anspielpunkte. Die vier Eckpunkte der rechten Winkel sind also auf den Anspielpunkt gerichtet.
6. Mit den Anspielpunkten als Zentrum werden die jeweiligen Kreise mit einem Radius von 4.50m (aussen) markiert. Die Farbe der Kreislinien ist rot und deren Breite beträgt 5cm.
7. Der Platz der Anspielpunkte ist auf folgende Weise festzulegen: Unmittelbar 6 m vor der Mitte des Tores ist ein gedachter Punkt zu bestimmen. Auf beiden Seiten dieses Punktes in einer Entfernung von 7 m sowie parallel und 6 m vor der Torlinie soll die Mitte der Anspielpunkte sein.
8. In einem Abstand von 5.15 m und 6.85 m von der Icinglinie bzw. je 85 cm ab Anspielmit-telpunkt und parallel zur Torlinie (Icinglinie), sind rote 60cm lange und 5cm breite Linien auf den äusseren Rand der Kreise beider Seiten jedes Anspielpunktes auf das Eis zu markieren.
9. Die Anspielpunkte sowie die “L“-Markierungen müssen trotz aufgebrachter Werbung in den Anspielkreisen auf der Spielfläche gut sichtbar sein, d.h. die Anspielpunkte und -Kreise in der Endzone des Spielfeldes müssen einen Abstand von min. 5cm (weisse Eisfläche) zu den Werbungen und Markierungen aufweisen.
10. Die National League kann in Bezug auf anzulegende Werbung in den Anspielkreisen spezielle Auflagen machen.

6.1 Technisches Reglement



Artikel 19 Schiedsrichterkreis

1. Ein Halbkreis mit einem Radius vom 3.00m (aussen) als "Schiedsrichterkreis" bezeichnet, wird auf dem Spielfeld mit einer 5cm breiten roten Linie vor der Punktrichterbank auf das Eis markiert.
2. Innerhalb vom Schiedsrichterkreis darf keine der beiden Strafbanktüren platziert werden.
3. Die National League kann in Bezug auf anzulegende Werbung im Schiedsrichterkreis spezielle Auflagen machen.



Artikel 20 Beleuchtung des Spielfelds

1. Für Spiele der National League müssen die Anforderungen an die Beleuchtung in jedem Fall mit ihren TV-Partnern abgesprochen, definiert und abgenommen werden.
2. Das Spielfeld muss genügend beleuchtet sein, damit die Spieler, die Spieloffiziellen und die Zuschauer dem Spielgeschehen jederzeit uneingeschränkt folgen können.
3. Die Eisbahnbeleuchtung ist gemäss der Europäischen Norm EN 12193(*) "Sportstättenbeleuchtung" zu installieren und gilt als Vorschrift.
4. Die nachfolgenden Richtlinien von der Schweizer Licht Gesellschaft sind umzusetzen und einzuhalten:
 - SLG 301(*) Teil 1 Grundlagen allgemein
 - SLG 308(*) Eislauf Eishockey (*)Bezugsquelle - Bestellung unter: <http://www.slg.ch>
5. Der SIHF hat die Kompetenz im Zweifelsfall Beleuchtungsmessungen auf Kosten des fehlbaren Vereines durchzuführen.
6. Die Kontrollmessung der Beleuchtung ist alle 5 Jahre unaufgefordert dem Arena Committee zuzustellen.

Artikel 21 Raumlehre

1. Bei jeder neuen Eisbahn oder Eisbahnüberdachung muss die Distanz von der Oberkante rechteckige Eisfläche bis Unterkante Eisbahndach min. 7.00 m betragen.
2. Bei jeder neuen Eisbahn oder Eisbahnüberdachung muss die Distanz ab Eisoberfläche bis zur Unterkante der Tragkonstruktion (Träger, Binder, etc.) rechtwinklig gemessen, min. 6.00 m betragen.
3. Bei zentralen, viereckigen Uhren, die in der Mitte des Eisfeldes hängen, gelten die Bestimmungen aus Absatz 2 ebenfalls.

Artikel 22 Spielergarderoben

1. Jede Eissportanlage muss über genügend grosse Garderobenräume mit WC und Nasszellen für 25 Spieler / Teamoffizielle pro Mannschaft verfügen.
Mindestfläche:
Garderobe min. 45 m² (Sitzlänge min. 20 lfm)
WC und Nasszellen min. 20 m²
 - Für Spiele der National League können weitergehende Raumbedürfnisse definiert werden.
 - Für 3.-4.Liga, Senioren, Veteranen, Division 50+ und den Nachwuchsligen sind Garderobenräume von min. 35m² zugelassen (Sitzlänge min. 15lfm).
2. Sind die WC- und Nasszellen zwischen zwei Garderoben angeordnet, genügen die vorgegebenen 20 m² für zwei Garderoben zusammen, wobei im Falle einer Wechselnutzung die Nasszellen zu jeder Garderobe verschliessbar sein müssen. Einzelne Kantone fordern in den entsprechenden Vorschriften (dies wird auch vom SIHF empfohlen), dass die WC-Anlagen ausserhalb der Garderoben angeordnet sind.
3. Pro Spielfeld müssen nachfolgende Anzahl von Mannschaftsgarderoben vorhanden sein.
 - a) Regio League (1./2. Liga) min. 4 Mannschaftsgarderoben
 - b) Übrige Ligen der Regio League min. 2 Mannschaftsgarderoben(*)

(*) sofern nicht 2 Spiele hintereinander stattfinden, bzw. können nicht 2 Spiele nacheinander stattfinden, ansonsten sind 4 Mannschaftsgarderoben sowie 2 Schiedsrichtergarderoben zwingend!

Artikel 23 Schiedsrichtergarderoben

1. Jede Eissportanlage muss über einen separaten Garderobenraum mit WC und Nasszelle für die Schiedsrichter verfügen.
Mindestfläche: Schiedsrichterraum min. 15m²
2. Im Weiteren muss in diesem Raum noch ein Tisch und genügend Stühle vorhanden sein:
 - a) NLA / NLB sowie Elite Jun. min. 4 Personen
 - b) Restliche Ligen min. 3 PersonenBei gemischten Schiedsrichter-Teams ist der Geschlechtertrennung die notwendige Aufmerksamkeit zu schenken.
3. Wo min. vier Spielergarderoben vorgeschrieben sind müssen auch min. zwei Schiedsrichtergarderoben vorhanden sein. Mit einer Schiedsrichtergarderobe können nicht 2 Spiele nacheinander stattfinden, ansonsten sind 2 Schiedsrichtergarderoben zwingend.

6.1.3 Allgemeine Bestimmungen, Inkrafttreten und Übergangslösungen

Artikel 24 Allgemeine Bestimmungen

1. Die einschlägigen Bestimmungen aus dem Regelwerk der SIHF National League und Regio League (Statuten, Reglemente und Beschlüsse) über den Spielbetrieb, namentlich die Spielregeln, finden sinngemäss Anwendung oder sind ergänzend zu diesem Reglement heranzuziehen.
2. Die Schiedsrichter oder andere Funktionäre sind verpflichtet sämtliche Verletzungen dieser Bestimmungen der SIHF Regio League bzw. National League zu melden. Der SIHF orientiert durch das Arena Committee den fehlbaren Club und setzt ihm eine Frist zur Behebung der Mängel. Für die Clubs der National League erfolgt die Orientierung und die Fristansetzung durch die Geschäftsführung der NL - Operations.
3. Zweck, Aufgaben, Organisation und Unterstellung vom Arena Committee sind:
 - Technische Kontrolle der Stadien und Eissportanlagen, gemäss Technischem Reglement SIHF; für die Überprüfung Sicherheitsbelange in den Stadien der National League ist ausschliesslich die Kommission für Ordnung und Sicherheit der National League zuständig.
 - Im Auftrag der Geschäftsführung der Regio League - Operations und der National League Operations spezielle Eissportanlageninspektionen.
 - Antragsrecht zuhanden des Verwaltungsrat bezüglich Anpassungen des Technischen Reglements SIHF und des Handbuchs für Eissportanlagen in der Schweiz.
 - Auf Antrag eines Clubs bzw. Stadionbetreibers Eissportanlagen-Beratung / Kontrollen von Eingaben (bei Sanierungen, Um- oder Neubauten)
 - Das Arena Committee ist direkt der SIHF unterstellt Die GSK (Gesellschaft der Schweizerischen Kunsteisbahnen) sowie die Schwesterorganisation APART (Association des Patinoires Artificielles Romandes et Tessinoises) können im Arena Committee durch je ein Vorstandsmitglied als Beisitzer vertreten sein.
4. Bei Nichterfüllen oder Verletzung dieser Bestimmungen kann das zuständige Organ, ge-mäss Rechtspflege-Reglement, entsprechende Sanktionen gegen den fehlbaren Club er-greifen (Bussen oder Spielsperren).

Artikel 25 Übergangslösungen

1. Im Sinne einer Übergangslösung sind die einzelnen Bestimmungen des Technischen Reglements wie folgt zu realisieren:
 - beim nächsten Umbau der Kunsteisbahn, wobei als Umbau jegliche Umänderungen der Aussen- oder Innenausstattung der Anlage gilt.
 - beim Neubau einer Eisbahn
2. Bei einem Aufstieg in die National League B oder in die National League A ist der Lizenzausschuss der National League für die Vergabe der Spielberechtigung zuständig. In begründeten Ausnahmefällen kann der Lizenzausschuss bzw. die Rekursinstanz auf Antrag des Clubs eine zusätzliche Realisierungsfrist gewähren.
3. Für in eine höhere Liga aufsteigende Clubs kann für die Realisierung einzelner Massnahmen jeweils eine Übergangsfrist von max. 2 Jahren eingeräumt werden. Ausnahmen sind zwingende sicherheitsrelevante und spieltechnische Auflagen. In begründeten Fällen kann die Geschäftsführung der Regio League - Operations einem Club der Regio League eine zusätzliche Realisierungsfrist gewähren.

Artikel 26 Schlussbestimmungen

1. Mit diesem Reglement werden die "Zusätzlichen Weisungen und verbindlichen Weisungen zu den Internationalen Spielregeln", teilweise ausser Kraft gesetzt.
2. Aufgrund der gültigen Reglemente der Regio League und National League müssen sämtliche Eissportanlagen, auf welchen Meisterschaftsspiele der SIHF ausgetragen werden technisch abgenommen und homologiert werden. In der Regio League fällt diese Aufgabe dem Arena Committee zu.
 - Die Regio League bzw. die National League haben die Kompetenz, im Zweifelsfall Kontrollen auf Kosten der fehlbaren Clubs durchzuführen.
3. Projekteingaben sowie technische Abnahmen mit Homologierung von Eissportanlagen der Regio League und National League, sind gegenüber der SIHF für dessen Aufwendungen kostenpflichtig.
 - siehe Teil D Anhang A2 "Kostenkatalog Arena Committee"
4. Das vorliegende Reglement ist an der Sitzung des Verwaltungsrats der SIHF vom 25.06.2015 angenommen worden und tritt sofort in Kraft.